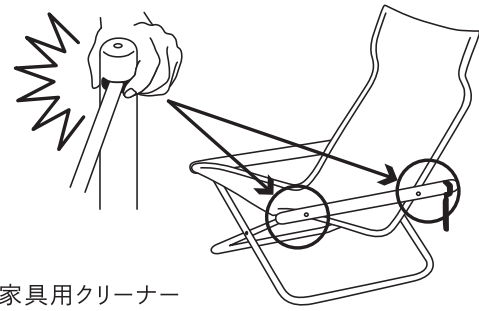




ご使用上の注意

注意

- 室内の椅子として使用してください。
- 使用中にネジが緩んだ時は、締め直してください。
- シートは、濡れたり汗をかいた状態で座ると衣服などに色移りすることがありますので、お気をつけください。
- 使用時に強い摩擦を受けたり、水や汗等で湿った状態で強い摩擦を受けたりすると他のものに色移りする恐れがありますので、ご注意ください。
- シートが汚れた場合は、水洗いすると、縮み・色落ち・接着剤の剥がれが生じます。汚れを落とす場合は、ドライクリーニングをしてください。
- シートパイプやシートパイプキャップの変形及びシートが破れた時は、交換してください。
- フローリング・カーペット・畳の床ではキズ、凹みがつくことがあるので、取り扱いにご注意ください。
- 乱暴な取り扱いや座る以外の使用はしないでください。
- 製品の分解や改造はしないでください。
- 長く直射日光に当てたり、ストーブ等のそばに置きますと、光や熱で変色したり、変形したりすることがあります。
- 床が傾斜した場所や、柔らかい場所など、不安定な場所では使用しないでください。
- 片側の極端な荷重は、転倒する恐れがありますので、避けてください。
- 移動の際は、引きずらずに持ち上げて移動してください。床面を傷つける原因になります。
- ロッキングタイプは床面と脚パイプとの間で足や手を挟まないようご注意ください。
- 椅子の開閉時などで、木と脚の連結部を持って開閉すると、指などを挟み、ケガをする可能性があります。椅子の開閉時などでは、木と脚の連結部は絶対に持たないでください。



■ お手入れ方法

- 枠部：乾いた布でみがいでください。ひどく汚れのついた場合は、家具用クリーナーまたは、石けん水で汚れを取ってください。
- シート部：ひどい汚れの時は、ドライクリーニングにだしてください。水洗いをするとう縮み・色落ち・接着剤の剥がれが生じます。

■ 品質表示

日本製

商品名		ニーチェア エックス	ニーチェア エックス ロッキング
可変構造		折りたたみ式	折りたたみ式
寸法	外形 (mm)	幅610×奥行765×高さ860	幅610×奥行760×高さ920
	座面の高さ (mm)	350	430
構造部品	張り材	綿	綿
	座背部(両側芯材)	金属(鋼)	金属(鋼)
	木部	天然木	天然木
	脚部	金属(ステンレス鋼)	金属(ステンレス鋼)
表面加工	座背部(両側芯材)	アクリル樹脂塗装	アクリル樹脂塗装
	木部	ウレタン樹脂塗装	ウレタン樹脂塗装

2014.11

保管用

Nychair X™

Nychair X™ Rocking

ニーチェア エックス・ニーチェア エックス ロッキング

組立・取扱説明書

お買い上げいただきありがとうございます。

ご使用前に、注意事項をお守りいただき、正しくお使いくださるようお願い申し上げます。

組立の前に必ず部品をご確認いただき、手順に従って組立をお願い申し上げます。

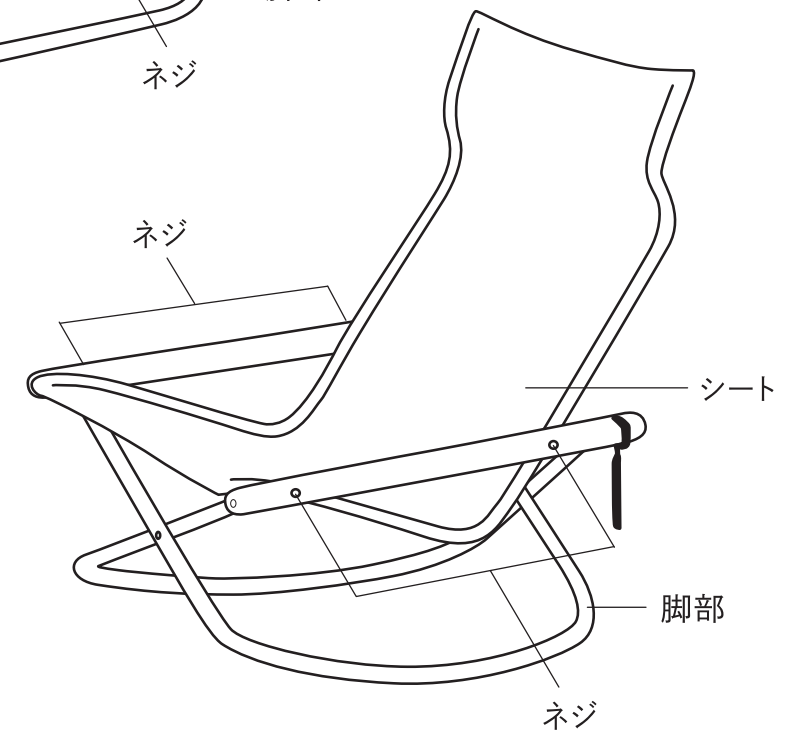
この「取扱説明書」は、お読みになった後も大切に保管してください。

■ 完成図

ニーチェア エックス

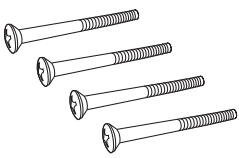
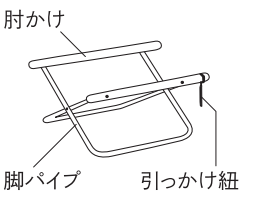
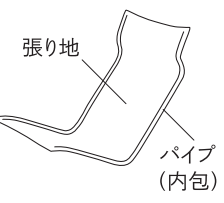


ニーチェア エックス ロッキング

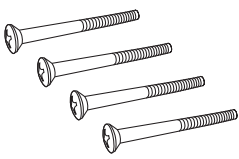
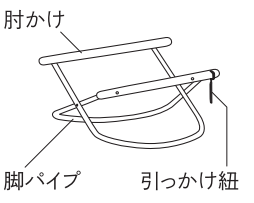
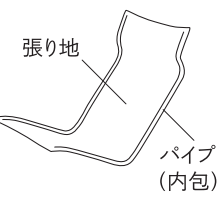


■ 組み立て部品 (組み立て前に全ての部品とその数量をご確認ください)

ニーチェア エックス

ネジ4本	脚部1セット	シート1セット
 十字穴付丸皿ネジ		

ニーチェア エックス ロッキング

ネジ4本	脚部1セット	シート1セット
 十字穴付丸皿ネジ		



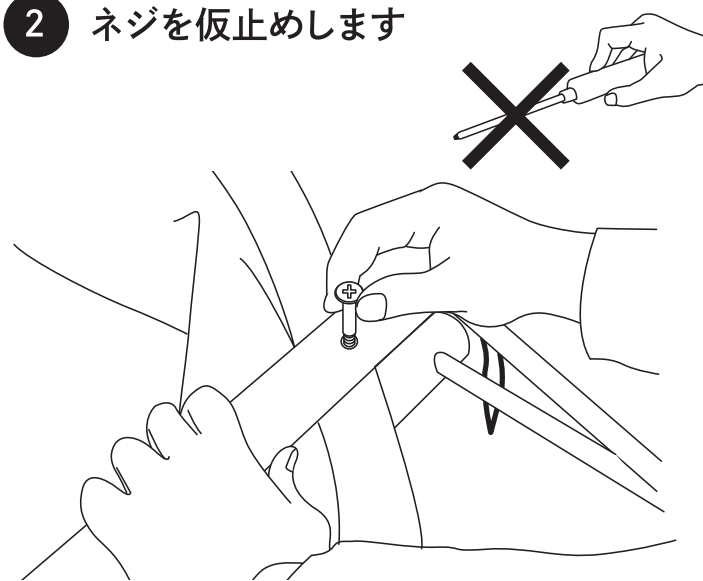
**作業の前に
必ずお読みください**
注意

※作業の前にプラスドライバーを用意してください。

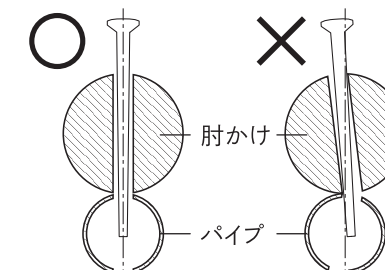
※電動工具は使用しないでください。

※作業を行う際は、十分なスペースを取り、床面を保護するものを敷いて行ってください。

2 ネジを仮止めします



パイプのネジ穴と、肘かけのネジ穴がまっすぐ合うように調整します。必ず最初はドライバーを使わず、素手で手加減して、ネジを仮止めします。



ネジ穴断面イメージ



**組み立て作業上の
注意**

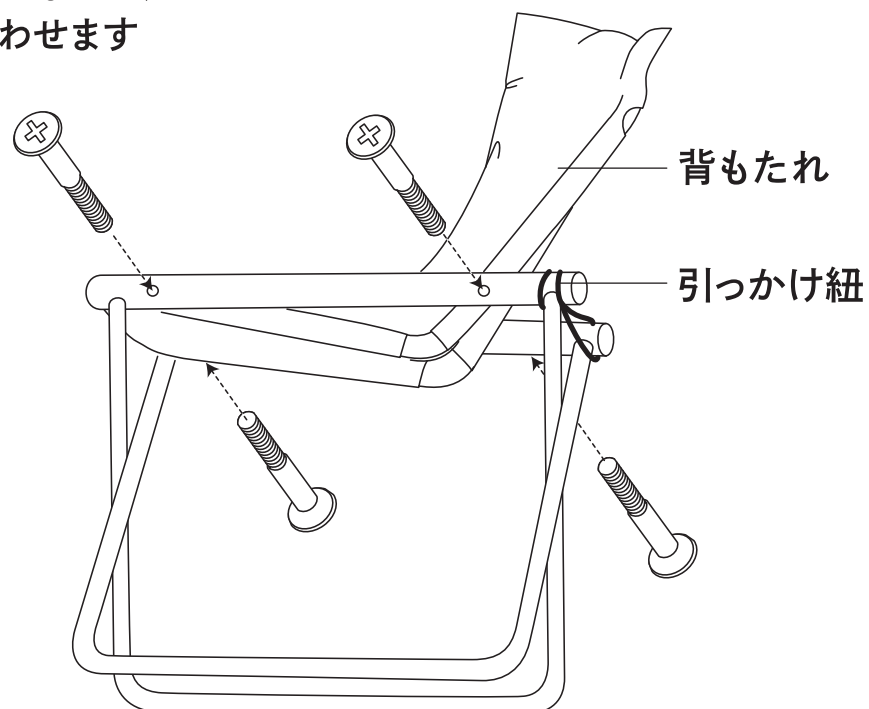
注意

※ネジ穴に斜めにネジを締めるとネジ穴が変形し破損につながります。必ずネジ穴がまっすぐ合うように入れてください。

※ネジがスムーズに入らない時は、一度逆回してからネジを締め直してください。

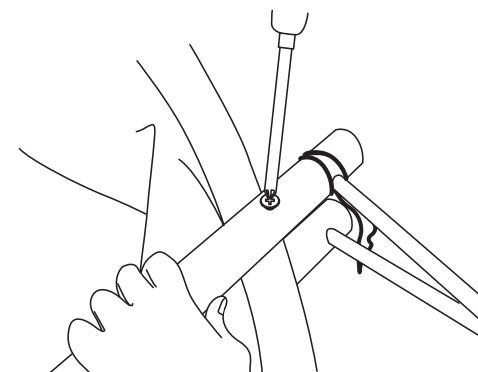
■ 組み立て手順 (ニーチェア エックス・ニーチェア エックス ロッキング 共通)

1 位置に注意しながら、ネジ穴を合わせます



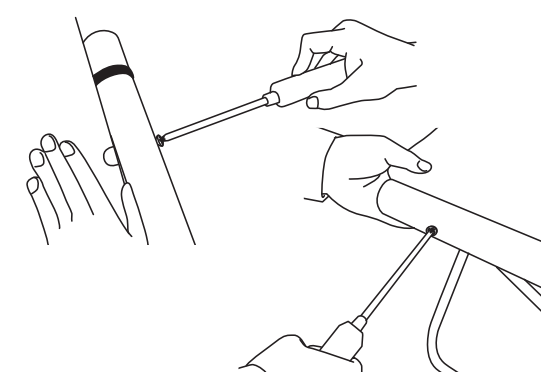
横に倒した肘かけの間に、重ねてたたんだシートの背もたれ側を、引っかけ紐側に合わせて挟みこみます。付属のネジ4本を用意してください。

3 ネジを締めます



4本のネジが仮止めできたことを確認し、ネジがパイプを貫通する所までドライバーで締めてください。貫通しているかどうか、指で触って確認した上で椅子をを起こして開いてください。

4 椅子を開き、ネジを調整します



シートの張り具合を見た上で、強くネジを締めれば出来上がりです。

■ 引っかけ紐の使い方

折りたたんだ状態で肘かけに引っかけてください

