

NyChair X Ottoman

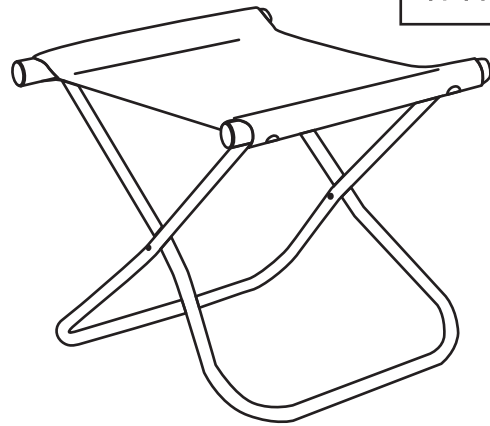
ニーチェア エックス オットマン

取扱説明書

ご購入いただきありがとうございます。

ご使用前に、注意事項をお守りいただき、正しくお使いくださるようお願い申し上げます。シート（別売り）の取り替えを行う場合は事前に、部品をご確認いただき、手順に従って取り替えをお願い申し上げます。この「取扱説明書」は、お読みになった後も大切に保管してください。

保管用



ご使用上の注意

注意

- 本来の用途以外に使用しないでください。
- 使用中にネジが緩んだ時は、締め直してください。
- シートは、濡れたり汗をかいた状態で座ると衣服などに色移りすることがありますので、お気をつけください。
- 使用時に強い摩擦を受けたり、水や汗等で湿った状態で強い摩擦を受けたりすると他のものに色移りする恐れがありますので、ご注意ください。
- シートが汚れた場合は、水洗いすると、縮み・色落ち・接着剤の剥がれが生じます。汚れを落とす場合は、ドライクリーニングをしてください。
- シートが破れた時は、交換してください。
- フローリング・カーペット・畳の床ではキズ、凹みがつくことがあるので、取り扱いにご注意ください。
- 製品に立ち上がりすぎたり、乱暴な取り扱いはお避け下さい。
- 製品の分解や改造はしないでください。
- 長く直射日光に当てたり、ストーブ等のそばに置きますと、光や熱で変色したり、変形したりすることがあります。
- 床が傾斜した場所や、柔らかい場所など、不安定な場所では使用しないでください。
- 片側の極端な荷重は、転倒する恐れがありますので、避けてください。
- 移動の際は、引きずらずに持ち上げて移動してください。床面を傷つける原因になります。
- 折りたたみ時に指などを挟み、ケガをする恐れがありますのでご注意ください。

お手入れ方法

- 枠部:**
乾いた布でみがいでください。
ひどく汚れのついた場合は、家具用クリーナーまたは、石けん水で汚れを取ってください。
- シート部:**
ひどい汚れの時は、ドライクリーニングにだしてください。水洗いをするると縮み・色落ち・接着剤の剥がれが生じます。

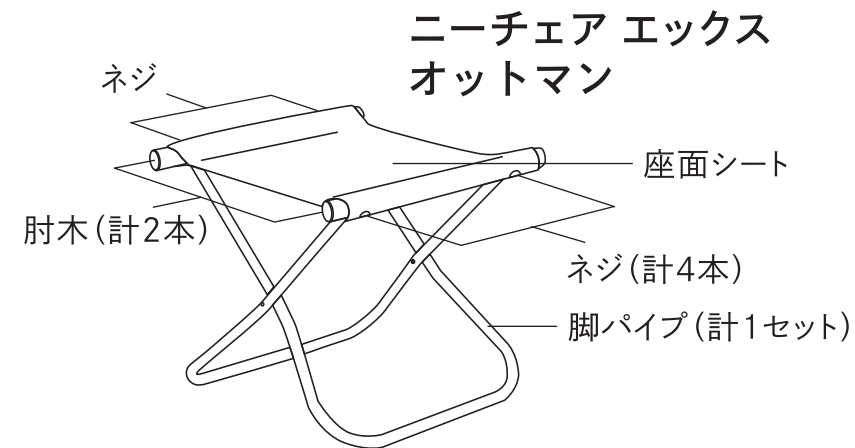
品質表示 日本製

商品名	ニーチェア エックス オットマン	
可変構造	折りたたみ式	
寸法	外形 (mm)	幅500×奥行420×高さ350
	座面の高さ (mm)	330
構造部品	張り材	綿
	木部	天然木
	脚部	金属(ステンレス鋼)
表面加工	木部	ウレタン樹脂塗装

2015.06

お問い合わせ先 **FUJIEI 株式会社 藤栄** 〒152-0032 東京都目黒区平町1-2-2 TEL.03-3723-6525 www.fujiei.co.jp

完成図

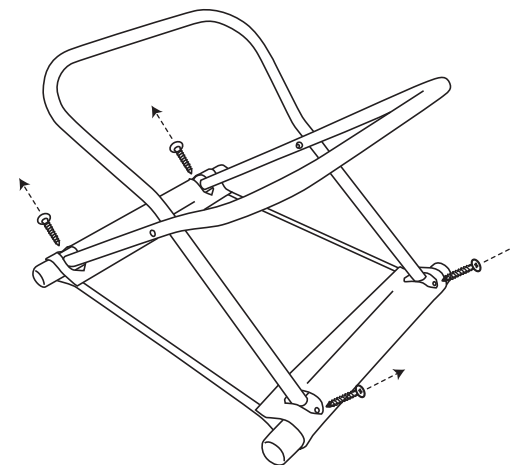


作業の前に必ずお読みください
注意

- ※作業の前にプラスドライバーを用意してください。
- ※電動工具は使用しないでください。
- ※作業を行う際は、十分なスペースを取り、床面を保護するものを敷いて行ってください。

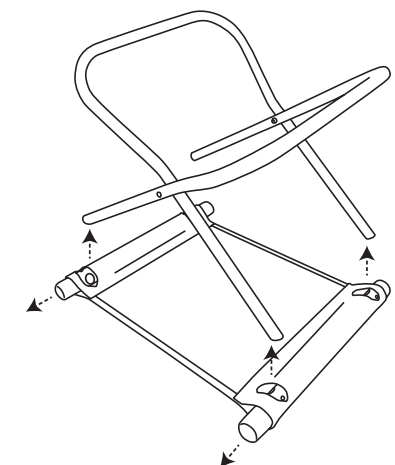
シート取り替え手順

1 ネジを取り外します



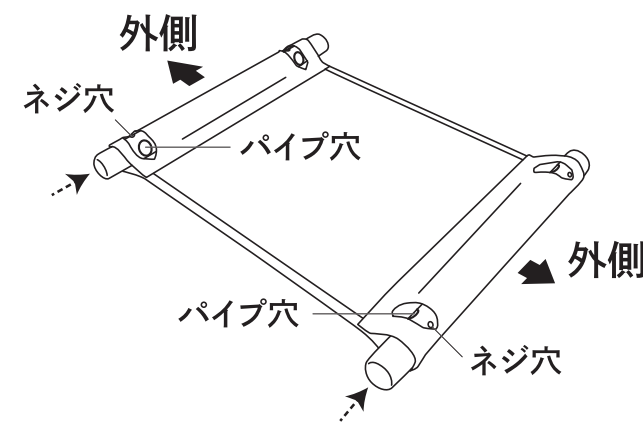
ネジ4本をドライバーで取り外します。

2 脚パイプと肘木を取り外します



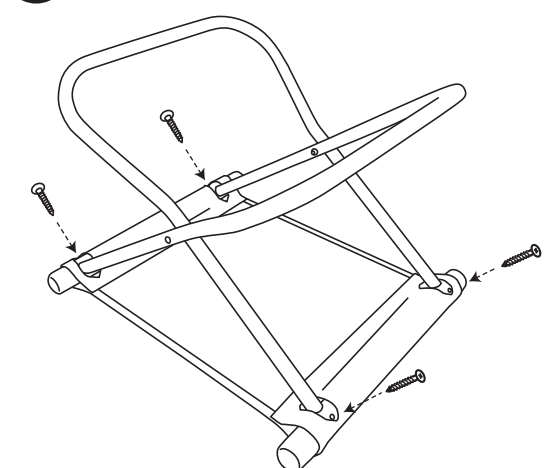
肘木から脚パイプを取り外した後、座面シートから肘木を取り外します。

3 新しいシートに肘木を取り付けます



新しい座面シートに肘木を取り付けます。
※ネジ穴が外側に向いているようにします。

4 脚パイプとネジを取り付けます



脚パイプと肘木を取り付けた後、ドライバーを使ってネジを取り付けます。