

# 木製ラウンドハンガー取扱組立説明書

No.870409

⚠ ●床や柱、家具などにキズをつけないように布や段ボールなどで保護した上で組み立ててください。

このたびは「木製ラウンドハンガー」をお買い上げいただき、誠にありがとうございます。ご使用前に必ずこの「取扱組立説明書」をお読みになり、正しくご使用ください。この「取扱組立説明書」は手近なところに大切に保管してください。不明な点があればそのつど読みなおしてご使用ください。

## 使用上のご注意

- 本品を本来の用途以外に使用しないでください。
- 分解・改造等はしないでください。
- 人が乗ったりしないでください。
- 組立の最後に必ず全てのネジ・締付金具を増し締めし、確実に締めてください。ゆるんだ状態での使用は転倒や破損することがあります。
- 使用中も定期的にネジ・締付金具を締め直してください。
- 安定した場所に設置してください。
- 荷重のかたよった状態での使用はおやめください。
- 衣服や物を載せた状態での移動はおやめください。
- 火のそばや直射日光に当たる場所に置かないでください。変色や破損・事故の原因になります。

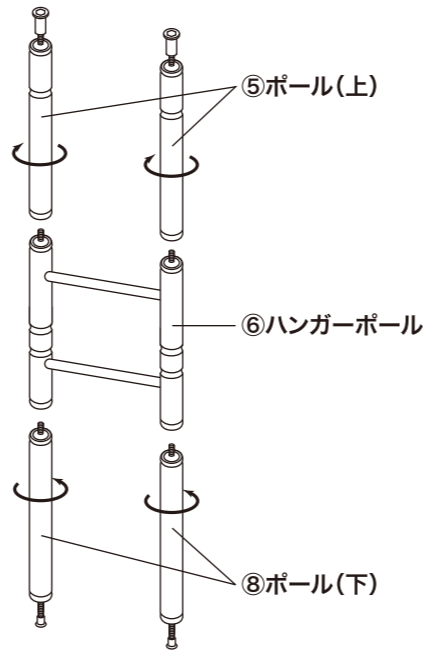
## 組立上のご注意

- 組み立てやすい広い場所で組み立ててください。
- 開梱時、部品等でけがをしない様ご注意ください。
- 組み立てる前に部材・部品が揃っているか確認してください。
- 必ず組立説明書の順番にしたがって組み立ててください。
- できれば二人で組み立てると作業がスムーズに進みます。
- ネジ・締付金具は仮止めしておき、最後にしっかりと締めてください。

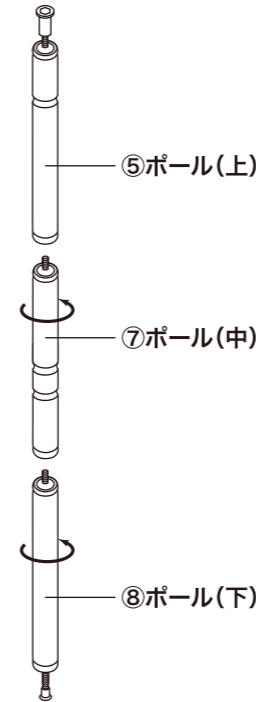
## お手入れ方法

- 乾いた布で拭いてください。シンナー・ベンジン・溶剤等は使用しないでください。

**1** ⑥ハンガーポールの上側にポール(上)をねじ込み、下側に⑧ポール(下)をそれぞれ図のように取り付けてください。

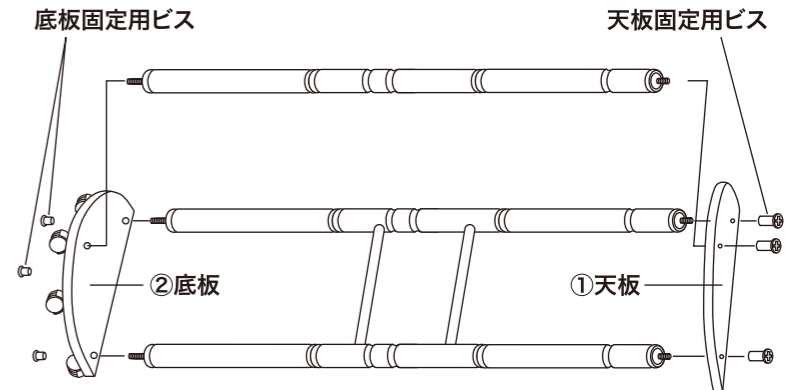


**2** ⑦ポール(中)の上に、⑤ポール(上)をねじ込み、下には⑧ポール(下)を同じようにねじ込んでください。



**3** ②底板に各ポールを差し込み、底板固定用ビスでしっかりと固定します。同じく、①天板に、各ポールを差し込み天板固定用ビスでしっかりと固定してください。その際、図のように商品を寝かせた状態で組み立ててください。

注) ポールの上下を間違えるとハンガーパイプ大、小がつけられなくなりますので、ご注意ください。



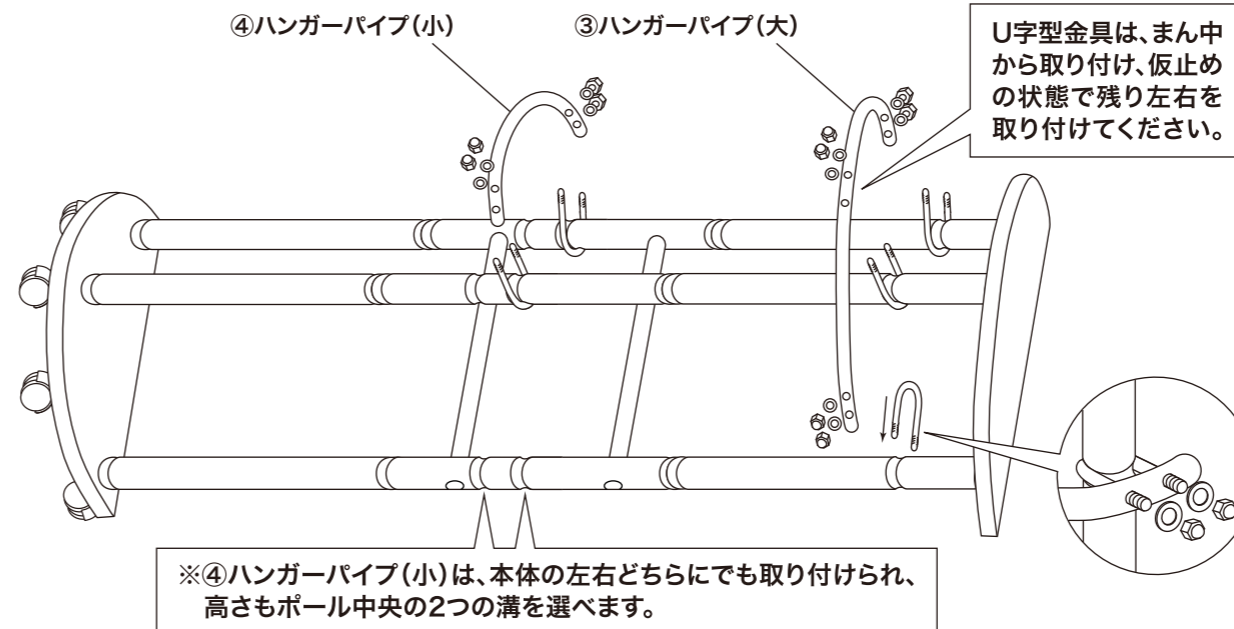
## 部品一覧表

組み立て前に部品もれ、不良品がないかよくお確かめください。

①天板×1 	②底板×1 	⑤ポール(上)×3  ※天板固定ネジ用ネジが取り付けてあります。	⑥ハンガーポール×1 
③ハンガーパイプ(大)×1 	④ハンガーパイプ(小)×1 	⑦ポール(中)×1 	⑧ポール(下)×3  ※底板固定ネジ用ネジが取り付けてあります。
U字型金具用ナット&ワッシャー 			
⑨S字フック×5 	⑩スパナ×1 	⑪六角レンチ×1 	

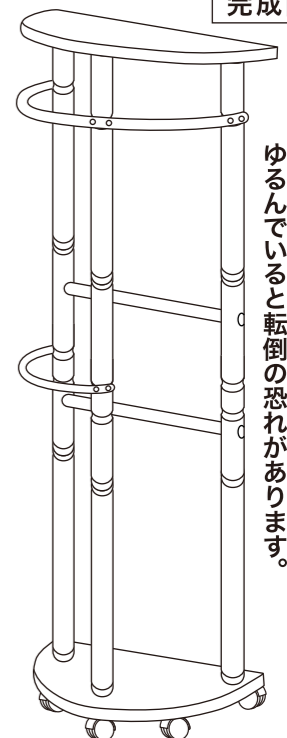
**4** 最後に③ハンガーパイプ(大)、④ハンガーパイプ(小)を取り付けます。まず、ハンガーパイプについているU字型金具をはずし、図のように、ポールの溝に合わせて③、④ハンガーパイプを取り付けて、付属のナットで締め付けてください。その際図1のように、かならずワッシャーを入れてからナットで固定してください。

※④ハンガーパイプ(小)は左右どちらにも取り付けができますので好みに合わせて取り付けてください。



**5** 寝かせていた商品を立て完成です。

完成図



最後にネジがしっかりと確実に締まっているかよく確かめてください。ゆるんでいると転倒の恐れがあります。

## 品質表示

- サイズ：(約)幅60×奥行40×高さ180cm
- 材質：天然木(アカシア)、MDF、ステンレス、スチール、ポリプロピレン
- 塗装：ラッカー塗装(木部)
- 重量：(約)9kg
- 耐荷重：25kg

株式会社 **ゴトウ**  
TEL.(072)441-0510(代)  
ベトナム製